

STANDARD MAINTENANCE AND TROUBLESHOOTING

Replacing the Cartridge

- Shut off the water supply to the faucet.
- Turn on the faucet briefly to relieve any pressure inside the faucet.
- Move the faucet handle to the "OFF" position.
- Remove set screw from handle using an allen key.
- Pull the lever handle H from the faucet body.
- Unscrew the cartridge cap G.
- Unscrew the cartridge nut F.
- Lift ceramic disk cartridge E from the body and replace it with new cartridge. Ensure the 2 lugs on the bottom of the cartridge sit properly in the locating holes in the faucet body.
- Re-assemble faucet in reverse order
- Test for leakage.

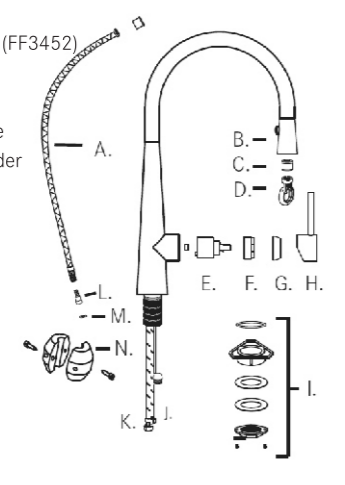
General Maintenance

- Clean aerator periodically for any buildup.
- Do not use harsh detergents, solvents, chemical agents, especially any containing CHLORINE, or metallic sponges as these can damage the surface finish.
- Clean only with soft sponge and soapy water.
- ATTENTION! For outdoor installation product must be protected from freezing temperatures.** Disconnect hot and cold supply hoses from home, open the handle to drain out all water. Disconnect spray hose and ensure all water is removed from spray hose/spray head. Cover faucet with protective covering to keep warm.

Spare/Replacement List

A. F3507	Spray Hose Assembly
B. F3420*	Spray Head Assembly
C. F3429	Aerator
D. F3306	Aerator Wrench
E. F0304	Cartridge
F. F3412*	Cartridge Nut
G. F3413*	Cartridge Cap
H. F3414*	Handle Assembly
I. F3415	Fastening Set
J. F3416	Hot Supply Hose
K. F3417	Cold Supply Hose
L. F3421	Check Valve Holder
M. F3422	Check Valve
N. F3423	Weight

* Must Specify Finish



Rev. 0820

LIMITED LIFETIME WARRANTY

Frankie Kitchen Systems, LLC (Frankie) extends the following warranty to the original purchaser of its faucets effective January 1, 2003.

All faucets installed in a private residence will carry a limited lifetime warranty on all mechanical parts to be free of manufacturing defects in material and workmanship under normal usage. In addition, the FF3425BSS, FF3425BSS, FF3491CHG and FF3491CHG faucets are also warranted for **outdoor installations** for a period of one (1) year from the original date of purchase. The FF3450 and FF3450 faucets are warranted for outdoor installations for a period of five (5) years from the original date of purchase and the FF3452 faucet is warranted for outdoor installations for a period of ten (10) years from the original date of purchase. All chrome finishes carry a limited lifetime warranty; all other finishes are warranted for five (5) years from the original date of purchase.

This warranty applies only to the original owner, providing the product has been installed in accordance with Frankie's installation instructions, used as recommended and in a normal residential application. In the event of a warranty claim, the owner will be required to provide proof of purchase - save sales receipt. This warranty covers all components which make the product operational. Frank, at its option, may repair or replace the product or components necessary to restore the product to good working condition. Frank reserves the right to inspect the installation prior to the actual replacement of the product or component part. This warranty does not cover misuse or abuse, accidental damages, scuffs or scratches, improper installation, abnormal usage, negligence or damage caused by improper maintenance or cleaning. Normal wear of parts is excluded from the warranty. Damage caused by impurities or acts beyond Frankie's control are not covered. Any product or part which has been repaired or altered in any manner outside of Frankie's factory, unless previously authorized in writing by Frank, will void warranty. **Any replacement excludes transportation and any labor reinstallation costs.** This warranty does not allow recovery of incidental or consequential damages such as loss of use, delay, property damage or other consequential damage, and Frank accepts no liability for such damages.

The Frankie warranty is limited to the above conditions and to the warranty period specified herein and is exclusive. Frank DISCLAIMS all other warranties, expressed or implied, including IMPLIED WARRANTIES OF MERCHANTABILITY AND/OR FITNESS FOR A PARTICULAR PURPOSE. This warranty gives you specific legal rights that may vary from state to state.

Further Information

For any further information about our products, about the installation of them or about the guarantee, please contact the customer service department at:

In the US	Phone: 1-800-626-5771	In Canada	Phone: 1-866-687-7465
	Fax: 1-888-685-0007		Fax: 1-800-361-8408

Email: ks-customer-service.us@franke.com
www.franke.us/ks.com

INSTALLATION MANUAL

STEEL

FF3452SS - Outdoor Kitchen Faucet (316SS)

FF3450 & FF3425BSS & FF3491CHG - Kitchen Faucets

FF3450 & FF3425BSS & FF3491CHG - Prep Faucets



MAKE IT WONDERFUL **FRANKE**

TECHNICAL DATA

- Flow rate - 1.75 gpm at 60 psi
- Recommended water pressure - 30 - 85 psi
- Max water pressure - 115 psi
- Max water temperature - 158°F
- Hole size for faucet - 1 3/8"

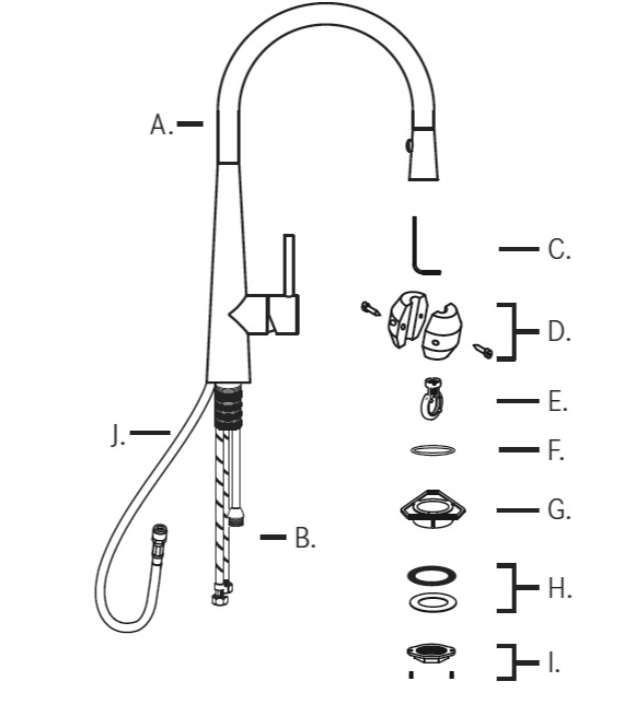
Note

Contact us immediately if you see inconsistencies:

- Phone: 1-800-626-5771 - US
- 1-866-687-7465 - Canada
- Email: ks-customer-service.us@franke.com
- Website: www.franke.us/ks.com

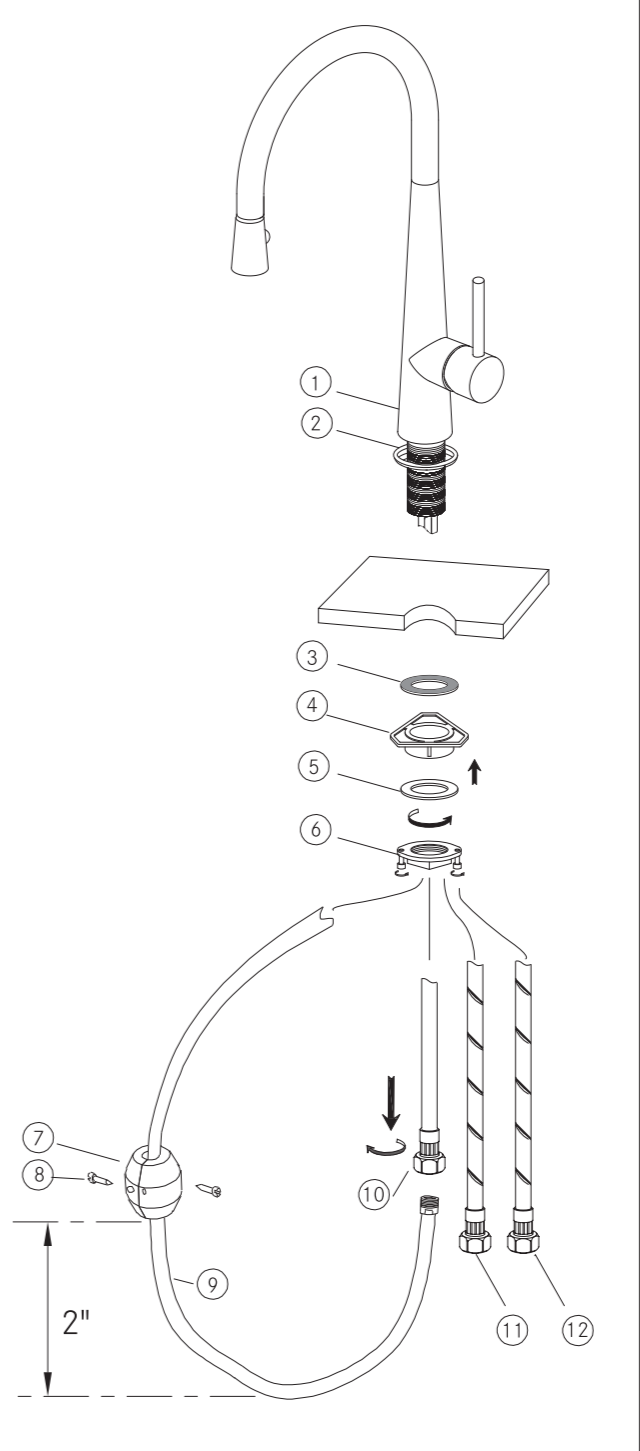
Contents in Box

A. Faucet Assembly	F. O-ring
B. Supply Hoses	G. Plastic Flange
C. Allen Wrench	H. Rubber and Steel Washer
D. Weight	I. Fixing Nut
E. Aerator Wrench	J. Spray Hose



INSTALLATION INSTRUCTIONS

- Remove all contents from the package and check for completeness.
- Turn off water supply.
- Remove faucet (1) and hardware from its protective packaging - faucet comes assembled. Remove fixing hardware.
- Cut mounting hole 1-3/8" in diameter (35mm) in the desired position (if one isn't available).
- Ensure rubber o-ring (2) is in the base of the faucet and install faucet into mounting hole - DO NOT use putty or other sealant at this location.
- Install the mounting hardware to the base of the faucet body in the following order: Rubber washer (3), plastic flange (4), steel washer (5), and fixing nut (6). Tighten screws in fixing nut to secure faucet.
- Connect spray hose (9) to the spray supply hose (10) from the base of the faucet.
- Attach the weight (7) to the spray hose (9) approximately 2" above the bend in the bottom of the spray hose (9) by tightening the supplied screws (8).
- Connect the supply hoses (11 & 12) to the water supply in the home.
- Remove the aerator using the aerator wrench, turn on the water and flush the faucet for any debris as shown below. Check for leaks, and reinstall the aerator.



LA MAINTENANCE STANDARD ET LE DÉPANNAGE

Remplacement de la cartouche

- Fermer l'alimentation en eau du robinet.
- Ouvrez brièvement le robinet pour relâcher la pression à l'intérieur du robinet.
- Mettez la poignée du robinet en position "OFF".
- Retirez la vis de réglage de la poignée à l'aide d'une clé allen.
- Tirez la poignée H du corps du robinet.
- Dévissez le bouchon de la cartouche G.
- Dévissez l'écrou de la cartouche F.
- Soulevez la cartouche de disque céramique E du corps et remplacez-la par une nouvelle cartouche. Assurez-vous que les deux ergots situés au bas de la cartouche s'insèrent correctement dans les trous de positionnement du corps du robinet.
- Reassemblez le robinet dans l'ordre inverse.
- Test de fuite.

Maintenance générale

- Nettoyez périodiquement l'aérateur pour détecter toute accumulation.
- N'utilisez pas de détergents, de solvants, d'agents chimiques, en particulier ceux qui contiennent du CHLORÉ, ni d'éponges métalliques, car ils peuvent endommager la finition de la surface.
- Nettoyez uniquement avec une éponge douce et de l'eau savonneuse.
- ATTENTION! Pour l'installation à l'extérieur, le produit doit être protégé des températures de gel.** Débranchez les tuyaux d'alimentation en eau chaude et froide de la maison, ouvrez la poignée pour évacuer toute l'eau. Déconnectez le tuyau de pulvérisation et assurez-vous que toute l'eau est évacuée hors de ce dernier. Recouvrez le robinet d'un revêtement protecteur pour le garder au chaud.

Liste de Réserve/Remplacement

A. F3507	Assemblage de tuyaux de pulvérisation
B. F3420*	Assemblage de la tête de pulvérisation
C. F3429	Aérateur
D. F3306	Clé aérateur
E. F0304	Cartouche
F. F3412*	Écrou de cartouche
G. F3413*	Bouchon de cartouche
H. F3414*	Assemblage des poignées
I. F3415	Ensemble de fixation
J. F3416	Tuyau d'alimentation en eau chaude
K. F3417	Tuyau d'alimentation en froid
L. F3421	Support de clapet anti-retour
M. F3422	Clapet anti-retour
N. F3423	Poids

*Doit spécifier la finition

Rev. 0820

GARANTIE LIMITÉE À VIE

Frankie Kitchen Systems, LLC (Frankie) offre la garantie suivante au premier acheteur de ses robinets à compter du 1^{er} janvier 2003.

Tous les robinets installés dans une résidence privée bénéficient d'une garantie limitée à vie sur toutes les pièces mécaniques pour être exempts de tout défaut de fabrication dans des conditions normales d'utilisation. En outre, les robinets FF3425BSS, FF3425BSS, FF3491CHG et FF3491CHG sont également garantis pour les **installations extérieures** pendant une période d'un (1) an à compter de la date d'achat initiale. Les robinets FF3450 et FF3450 sont garantis pour les **installations extérieures** pendant une période de cinq (5) ans à compter de la date d'achat initiale et le robinet FF3452 est garanti pour les **installations extérieures** pendant une période de dix (10) ans à compter de la date d'achat initiale. Toutes les finitions chromées bénéficient d'une garantie limitée à vie; toutes les autres finitions sont garanties pendant cinq (5) ans à compter de la date d'achat initiale.

Cette garantie s'applique uniquement au premier propriétaire, à condition que le produit ait été installé conformément aux instructions d'installation, utilisé selon les recommandations et dans le cadre d'un usage résidentiel normal. En cas de réclamation au titre de la garantie, le propriétaire devra fournir une preuve d'achat - conserver le ticket de caisse. Cette garantie couvre tous les composants qui rendent le produit opérationnel. Frank, à sa discrétion, peut réparer ou remplacer le produit ou les composants nécessaires pour remettre le produit en bon état de fonctionnement. Frank se réserve le droit d'inspecter l'installation avant le remplacement effectif du produit ou des composants. Cette garantie ne couvre pas l'utilisation abusive ou impromptue, les dommages accidentels, les éraflures ou les rayures, l'installation incorrecte, l'utilisation anormale, la négligence ou les dommages causés par un entretien ou un nettoyage inadéquat. L'usure normale des pièces est exclue de la garantie. Les dommages causés par des impuretés ou des actes échappant au contrôle de Frank ne sont pas couverts. Tout produit ou pièce qui a été réparé ou modifié de quelque manière que ce soit en dehors de l'usine de Frank, sans autorisation écrite préalable de Frank, annule la garantie. **Tout remplacement exclut les frais de transport et de réinstallation de la main-d'œuvre.** Cette garantie ne permet pas de récupérer les dommages accessoires ou indirects tels que la perte d'utilisation, le retard, les dommages matériels ou autres dommages consécutifs, et Frank décline toute responsabilité pour de tels dommages.

La garantie de Frank est limitée aux conditions ci-dessus et à la période de garantie spécifiée dans le présent document et est exclusive. Frank décline toute autre garantie, expresse ou implicite, y compris les garanties implicites de qualité marchande ou d'adaptation à un usage particulier. Cette garantie vous donne des droits légaux spécifiques qui peuvent varier d'un État à l'autre.

Informations complémentaires

Pour toute information complémentaire sur nos produits, sur leur installation ou sur la garantie, veuillez contacter le service clientèle à l'adresse suivante :

Aux États-Unis	En Canada
Téléphone: 1-800-626-5771	Téléphone: 1-866-687-7465
Fax: 1-888-685-0007	Fax: 1-800-361-8408

Courriel: ks-customer-service.us@franke.com
www.franke.us/ks.com

MANUEL D'INSTALLATION

ACIER

FF3452SS Robinet De Cuisine D'Extérieur (316 SS)

FF3450, FF3425BSS & FF3491CHG Robinets De Cuisine

FF3450, FF3425BSS & FF3491CHG Robinets De Préparation



MAKE IT WONDERFUL **FRANKE**

DONNÉES TECHNIQUES

- Débit - 1,75 gpm à 60 psi
- Pression d'eau recommandée - 30-85 psi
- Pression d'eau maximale - 115 psi
- Température maximale de l'eau - 158°F
- Taille du trou pour le robinet - 1 3/8"

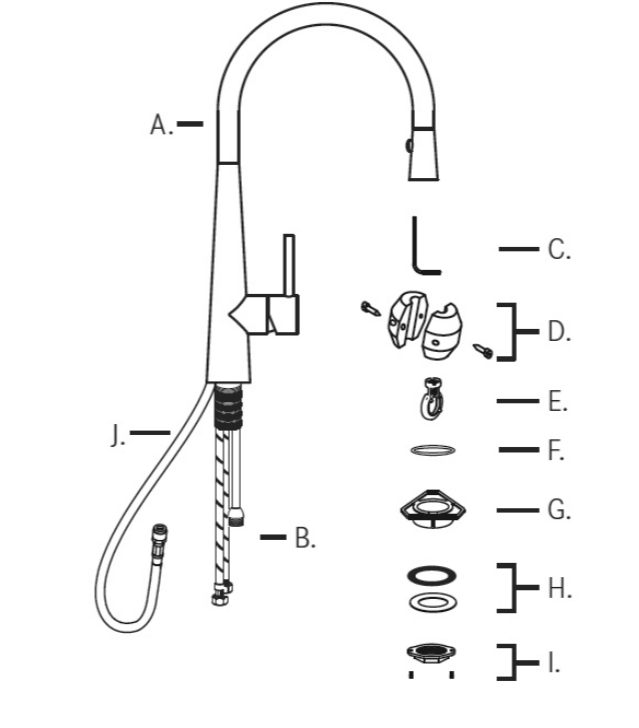
Note

Contactez-nous immédiatement si vous constatez des incohérences :

- Téléphone: 1-800-626-5771 - US
- 1-866-687-7465 - Canada
- Courriel: ks-customer-service.us@franke.com
- Website: www.franke.us/ks.com

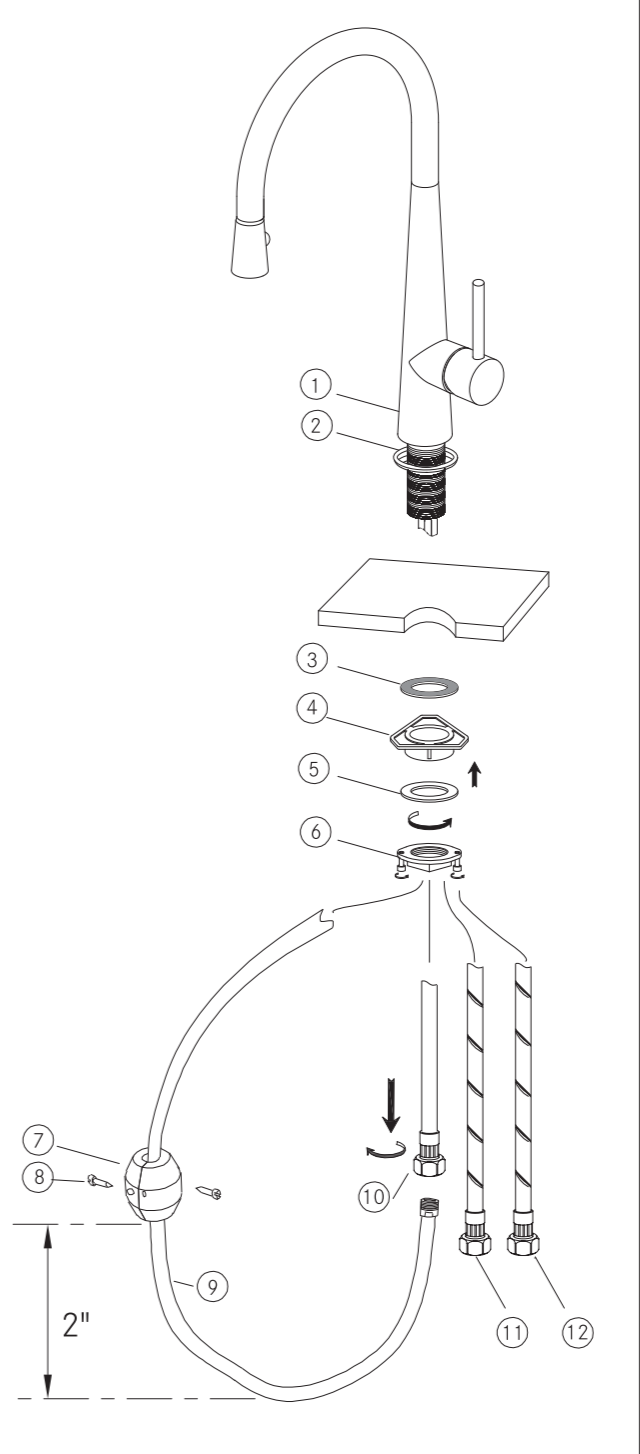
Contenu de l'encadré

A. Assemblage des robinets	F. O-ring
B. Tuyaux d'alimentation	G. Bride en plastique
C. Clés Allen	H. Rondelle en caoutchouc et en acier
D. Poids	I. Ecrou de fixation
E. Clé aérateur	J. Tuyau de pulvérisation



INSTRUCTIONS D'INSTALLATION

- Sortez tout le contenu de l'emballage et vérifiez qu'il est complet.
- Coupez l'alimentation en eau.
- Retirez le robinet (1) et le matériel de son emballage de protection; le robinet est assemblé. Retirez les pièces de fixation.
- Percez un trou de montage de 35 mm de diamètre dans la position souhaitée (s'il n'y en a pas).
- Assurez-vous que le joint torique en caoutchouc (2) se trouve à la base du robinet et installez le robinet dans le trou de montage. - N'utilisez pas de mastic ou autre produit d'étanchéité à cet endroit.
- Installez le matériel de montage à la base du corps du robinet dans l'ordre suivant : Rondelle en caoutchouc (3), bride en plastique (4), rondelle en acier (5) et écrou de fixation (6). Serrez les vis de l'écrou de fixation pour fixer le robinet.
- Raccordez le tuyau de pulvérisation (9) au tuyau d'alimentation (10) à partir de la base du robinet.
- Fixez le poids à clipser (7) au tuyau de pulvérisation (9) à environ 2" au-dessus du coude dans le bas du tuyau de pulvérisation (9) en serrant les vis fournies (8).
- Raccordez les tuyaux d'alimentation (10 et 11) à l'alimentation en eau de la maison.
- Démontez l'aérateur en vous servant de sa clé, ouvrez l'eau et rincez le robinet pour éliminer tout débris, comme indiqué ci-dessous. Vérifiez s'il y a des fuites, et réinstallez l'aérateur.



MANUTENIMIENTO ESTÁNDAR Y SOLUCIÓN DE PROBLEMAS

Reemplazar el cartucho

- Cortar el suministro de agua del grifo.
- Abri el grifo brevemente para aliviar cualquier presión dentro del grifo.
- Mueva la manija del grifo a la posición "OFF".
- Retire el tornillo de fijación del mango con una llave Allen.
- Tire de la palanca de la manija H del cuerpo del grifo.
- Desenrosque la tapa del cartucho G.
- Desenrosque la tuerca del cartucho E.
- Levante el cartucho de disco de cerámica (E) del cuerpo y reemplácelo con un cartucho nuevo. Asegúrese de que las dos orejas del fondo del cartucho estén bien colocadas en los orificios del cuerpo del grifo.
- Vuelva a montar el grifo en orden inverso.
- Prueba de fuga.

Mantenimiento general

- Limpie el aireador periódicamente para cualquier acumulación.
- No utilice detergentes, disolventes o agentes químicos fuertes, especialmente cualquiera que contenga CLORO, o esponjas metálicas como estos pueden dañar el acabado de la superficie.
- Limpie sólo con una esponja suave y agua jabonosa.
- ¡ATENCIÓN! Para la instalación en exteriores, el producto debe estar protegido contra temperaturas heladas.** Desconecte de la casa las mangueras de suministro de agua fría y caliente, abra la manija para vaciar toda el agua. Desconecte la manguera del rociador y asegúrese de que se haya vaciado toda el agua de la manguera del rociador y de la cabeza del rociador. Cubra el grifo con una cubierta protectora para mantenerlo caliente.

Lista de piezas de reemplazo/repuesto

A. F3507	Ensamblaje de la manguera de rociador
B. F3420*	Ensamblaje del cabezal de pulverización
C. F3429	Aireador
D. F3306	Llave de aireación
E. F0304	Cartucho
F. F3412*	Tuerca de cartucho
G. F3413*	Tapa del cartucho
H. F3414*	Ensamblaje de la manija
I. F3415	Set de sujeción
J. F3416	Manguera de suministro caliente
K. F3417	Manguera de suministro de frío
L. F3421	Soporte de la válvula de control
M. F3422	Válvula de control
N. F3423	Peso

*Debe especificar el acabado

Rev. 0820

GARANTÍA LIMITADA DE POR VIDA

Frankie Kitchen Systems, LLC (Frankie) le extiende la siguiente garantía al comprador original de sus grifos, efectiva a partir del 1^o de enero de 2003.

Todos los grifos instalados en una residencia privada contarán con una garantía limitada de por vida para todas las piezas mecánicas con el fin de que estén libres de defectos de fabricación tanto en el material como en la mano de obra en condiciones normales de uso. Además, los grifos FF3425BSS, FF3425BSS, FF3491CHG y FF3491CHG cuentan también con garantía para **instalaciones en exteriores** por un periodo de un (1) año a partir de la fecha de compra original. Los grifos FF3450 y FF3450 cuentan con garantía para **instalaciones en exteriores** por un periodo de cinco (5) años a partir de la fecha de compra original y el grifo FF3452 cuenta con garantía para las **instalaciones en exteriores** por un periodo de diez (10) años a partir de la fecha de compra original. Todos los acabados cromados tienen una garantía limitada de por vida; todos los otros acabados tienen una garantía de cinco (5) años a partir de la fecha de compra original.

Esta garantía es válida únicamente para el comprador original, siempre y cuando el producto se haya instalado de acuerdo con las instrucciones de instalación, se haya utilizado de acuerdo con las recomendaciones y haya tenido un uso residencial normal. En caso de que se presente un reclamo de garantía, se le solicitará al propietario el comprobante de compra (guarde el recibo de compra). Esta garantía cubre todos los componentes que hacen que el producto sea operativo. Frank, a su elección, puede reparar o reemplazar el producto o los componentes necesarios para que el producto vuelva a estar en una condición de buen funcionamiento. Frank se reserva el derecho de inspeccionar la instalación antes del reemplazo del producto o de la pieza componente. Esta garantía no cubre el uso incorrecto o el maltrato, daños accidentales, rayones o rasguños, instalación inadecuada, uso anormal, desuso o daño causado por un mantenimiento o limpieza inapropiados. El desgaste normal de las piezas se excluye de la garantía. El daño causado por impurezas o actos que estén más allá del control de Frank no está cubierto. Cualquier producto o pieza que hayan sido de algún modo reparados o alterados por fuera de la fábrica de Frankie, excepto en el caso en que Frank lo haya autorizado previamente por escrito, anulará la garantía. Cualquier reemplazo excluye los costos de transporte y mano de obra para la reinstalación. Esta garantía no permite la recuperación de daños fortuitos o indirectos, tales como la pérdida de uso, retraso, daño a propiedad u otro daño indirecto, y Frank no asume ninguna responsabilidad por tales daños.

La garantía de Frank está limitada a las condiciones anteriores y al periodo de garantía aquí especificado y es exclusiva. Frank RECLUSA todas las otras garantías, expresas o implícitas, incluidas las GARANTÍAS IMPLÍCITAS DE COMERCIALIZACIÓN Y ADECUACIÓN PARA UN FIN PARTICULAR. Esta garantía le proporciona derechos legales específicos que pueden variar de un estado a otro.

Más información

Para obtener información adicional sobre nuestros productos, la instalación o la garantía, póngase en contacto con los departamentos de servicio al cliente a:

En los Estados Unidos	En Canadá
Teléfono: 1-800-626-5771	Teléfono: 1-866-687-7465
Fax: 1-888-685-0007	Fax: 1-800-361-8408

Correo: ks-customer-service.us@franke.com
www.franke.us/ks.com

MANUAL DE INSTALACIÓN

ACERO

FF3452SS - Grifos Para Cocina De Exterior (316SS)

FF3450 & FF3425BSS & FF3491CHG - Grifos De Cocina

FF3450 & FF3425BSS & FF3491CHG - Grifos Preparación



MAKE IT WONDERFUL **FRANKE**

DATOS TÉCNICOS

- Velocidad de flujo - 1.75 gpm a 60 psi
- Presión de agua recomendada - 30 - 85 psi
- Presión máxima del agua - 115 psi
- Temperatura máxima del agua - 158°F
- Tamaño del agujero para el grifo - 1 3/8"

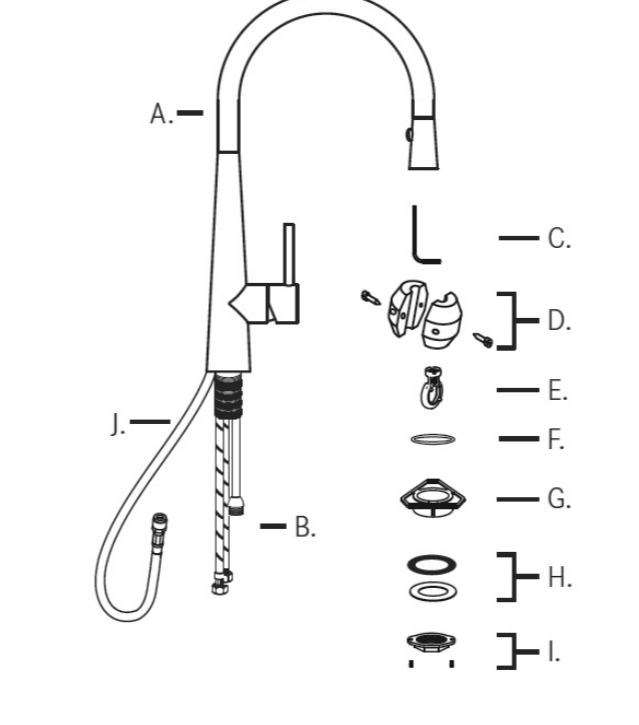
Note

Contactémosnos inmediatamente si ve alguna inconsistencia:

- Teléfono: 1-800-626-5771 - US
- 1-866-687-7465 - Canada
- Correo: ks-customer-service.us@franke.com
- Website: www.franke.us/ks.com

Contenido de la caja

A. Montaje del grifo	F. O-ring
B. Mangueras de suministro	G. Brida de plástico
C. Llaves Allen	H. Arandela de caucho y acero
D. Peso	I. Tuercas de fijación
E. Llave de aireación	J. Manguera de rociador



INSTRUCCIONES DE INSTALACIÓN

- Retire todo el contenido del paquete y compruebe que esté completo.
- Cierre el suministro de agua.
- Retire el grifo (1) y el hardware de su embalaj protector - el grifo viene ensamblado. Retire el hardware de fijación.
- Corte un agujero para montaje de 1 3/8" de diámetro (35 mm) en la posición deseada (si no hay ya uno disponible).
- Asegúrese de que la junta tórica (2) esté en la base del grifo e instale el grifo en el agujero de montaje. NO utilice masilla u otro sellante en esta ubicación.
- Instale el equipo de montaje en la base del cuerpo del grifo en el siguiente orden: junta de goma (3), brida de plástico (4), junta de acero (5) y tuerca de fijación (6). Apriete los tornillos en la tuerca de fijación para asegurar el grifo.
- Conecte la manguera del pulverizador (9) a la manguera de suministro del pulverizador (10) desde la base del grifo.
- Acople el peso de la pinza (7) a la manguera de pulverización (9) aproximadamente 2" por encima de la curva en la parte inferior de la manguera de pulverización (9) apretando los tornillos suministrados (8).
- Conecte las mangueras de suministro (10 y 11) al suministro de agua en la casa.
- Quitar el aireador con la llave de aireación, abrir el agua y limpiar el grifo de cualquier residuo como se muestra a continuación. Compruebe si hay fugas y vuelva a instalar el aireador.

